



Inabor[®]

Desde 1981

CATÁLOGO DE

TETEIRAS

...SOBRE NÓS E NOSSOS

PRODUTOS

- Atuante no mercado nacional desde 1981;
- Atuante na américa-latina;
- Referência nacional em fabricação de teteiras;
- Produção de alta qualidade, utilizando as melhores matérias-primas importadas;
- Produtos Livre de Ftalatos;
- Certificação ISO 9001 há mais de duas décadas;
- Marca registrada exclusiva inabor:
TETEIRAS ULTRA.

Inabor



 **TETEIRAS** **ULTRA**®



TETEIRAS DE

BORRACHA

CARACTERÍSTICAS

- Matéria-Prima Importada;
 - Resistentes;
 - Livres de Ftalatos;
 - Flexíveis;
 - Boa durabilidade.

RECOMENDAÇÃO DE TROCA

- **2500 ordenhas**
ou 6 meses.

VANTAGENS DE TROCA

- Aumento na produção de leite;
 - Diminuição do tempo de ordenha;
- Preserva a saúde do animal.

Índice Teteiras de Borracha

Ordenação por modelo

4100 - 2 ANÉIS 9,5MM.....	07
4173 - 2 ANÉIS ESPECIAL 10MM.....	07
4171 - 2 ANÉIS ESPECIAL 8MM.....	07
4325 - 2 ANÉIS 9MM PREMIUM.....	07
4169 - 2 ANÉIS 8MM.....	08
4111 - 2 ANÉIS 10MM.....	08
4193 - ANÉIS JERSEY 10MM.....	08
4191 - ANÉIS JERSEY 8MM.....	08
4335 - INABOR PLUS 2 ANÉIS.....	09
4104 - 1 ANEL 9,5MM.....	09
4174 - 1 ANEL ESPECIAL 10MM.....	09
4172 - 1 ANEL ESPECIAL 8MM.....	10
4326 - 1 ANEL 9MM PREMIUM.....	10
4168 - 1 ANEL 8MM.....	10
4107 - 1 ANEL 9,5MM.....	10
4192 - 1 ANEL JERSEY 10MM.....	11
4334 - INABOR PLUS 1 ANEL.....	11
4117 - BOS-IRLANDA 9,5mm.....	11
4337 - BOS-IRLANDA 8mm.....	12
4199 - BOS-IMPORTADA.....	12
4362 - BOS-10mm.....	12
4205 - BOS-ST12.....	12
4363 - BOS-MC11.....	13
4364 - HARMO PLUS.....	13
4208 - HARMO PREMIUM.....	13
4146 - HARMO STD.....	13
4119 - HARMO TF350.....	14
4114 - WF LG 8MM.....	14
4212 - WF LG 10MM.....	14
4300 - WF FAST FLOW.....	14
4312 - WF SURGE.....	15

Ordenação por modelo

4327 - WF SURGE.....	15
4328 - WF SURGE.....	15
4127 - WF CURTA.....	15
4247 - WF CURTA JERSEY.....	16
4136 - WF CURTA MAIOR.....	16
4301 - WF CURTA MAIOR B.20MM.....	16
4123 - MANUS.....	16
4131 - IC.....	17
4282 - ALTA VAZAO 16MM.....	17
4283 - ALTA VAZAO 16MM B.20MM.....	17
4371 - FULL W.....	17
4366 - FULLW. MENOR B. 20mm.....	18
4367 - FULLW. MENOR B. 22mm.....	18
4368 - FULLW. MENOR B. 24mm.....	18
4211 - FLAC.....	18
4365 - FLAC 231.....	19
4355 - FLAC 233.....	19
4279 - OMG/KEP.....	19
4354 - RODG.....	19
4375 - RODG B. 22mm.....	20
4144 - DC/BM.....	20
4277 - WAIK.....	20
4145 - FURO 15mm.....	20
4142 - SAT.....	21
4209 - SAC B.22mm.....	21
4243 - FLEX 8mm.....	21
4329 - FLEX 9,5mm.....	21
4330 - GIR.....	22
4332 - BR.....	22
4338 - MAG 400.....	22
4369 - TRIANGULAR.....	22

Índice Teteiras de Borracha

Ordenação por Código de Produto

4100 - 2 ANÉIS 9,5MM.....	07
4104 - 1 ANEL 9,5MM.....	09
4107 - 1 ANEL 9,5MM.....	10
4111 - 2 ANÉIS 10MM.....	08
4114 - WF LG 8MM.....	14
4117 - BOS-IRLANDA 9,5mm.....	11
4119 - HARMO TF350.....	14
4123 - MANUS.....	16
4127 - WF CURTA.....	15
4131 - IC.....	17
4136 - WF CURTA MAIOR.....	16
4142 - SAT.....	21
4144 - DC/BM.....	20
4145 - FURO 15mm.....	20
4146 - HARMO STD.....	13
4168 - 1 ANEL 8MM.....	10
4169 - 2 ANÉIS 8MM.....	08
4171 - 2 ANÉIS ESPECIAL 8MM.....	07
4172 - 1 ANEL ESPECIAL 8MM.....	10
4173 - 2 ANÉIS ESPECIAL 10MM.....	07
4174 - 1 ANEL ESPECIAL 10MM.....	09
4191 - ANÉIS JERSEY 8MM.....	08
4192 - 1 ANEL JERSEY 10MM.....	11
4193 - ANÉIS JERSEY 10MM.....	08
4199 - BOS-IMPORTADA.....	12
4205 - BOS-ST12.....	12
4208 - HARMO PREMIUM.....	13
4209 - SAC B.22mm.....	23
4211 - FLAC.....	21
4212 - WF LG 10MM.....	14
4243 - FLEX 8mm.....	21

Ordenação por Código de Produto

4247 - WF CURTA JERSEY.....	16
4277 - WAIK.....	20
4279 - OMG/KEP.....	19
4282 - ALTA VAZAO 16MM.....	17
4283 - ALTA VAZAO 16MM B.20MM.....	17
4300 - WF FAST FLOW.....	14
4301 - WF CURTA MAIOR B.20MM.....	16
4312 - WF SURGE.....	15
4325 - 2 ANÉIS 9MM PREMIUM.....	07
4326 - 1 ANEL 9MM PREMIUM.....	10
4327 - WF SURGE.....	15
4328 - WF SURGE.....	15
4329 - FLEX 9,5mm.....	21
4330 - GIR.....	22
4332 - BR.....	22
4334 - INABOR PLUS 1 ANEL.....	11
4335 - INABOR PLUS 2 ANÉIS.....	09
4337 - BOS-IRLANDA 8mm.....	12
4338 - MAG 400.....	22
4354 - RODG.....	19
4355 - FLAC 233.....	19
4362 - BOS-10mm.....	12
4363 - BOS-MC11.....	13
4364 - HARMO PLUS.....	13
4365 - FLAC 231.....	19
4366 - FULLW. MENOR B. 20mm.....	18
4367 - FULLW. MENOR B. 22mm.....	18
4368 - FULLW. MENOR B. 24mm.....	18
4369 - TRIANGULAR.....	22
4371 - FULL W.....	17
4375 - RODG B. 22mm.....	20

TETEIRAS DE BORRACHA

DIAS RECOMENDADOS DE USO (BORRACHA)
(Baseado em 2.500 ordenhas 2 por dia)

NÚMERO DE VACAS	200							62	73	100
	180						55	69	83	108
	160						62	78	92	125
	140					53	71	89	104	138
	120				52	62	83	104	125	166
	100				62	73	100	125	147	
	90			55	69	83	108	138		
	80			62	78	92	125	156		
	70			71	89	104	138			
	60			83	104	125	166			
	50		73	100	125	147				
	40	63	92	125						
	30	83	125	166						
	20	125	178	180						
	10	180	180	180						
		2	3	4	5	6	8	10	12	16
	CONJUNTO DE ORDENHAS									

Fórmula de trocas

a = nº de vacas por dias

$2.500 / (A \times B / C)$

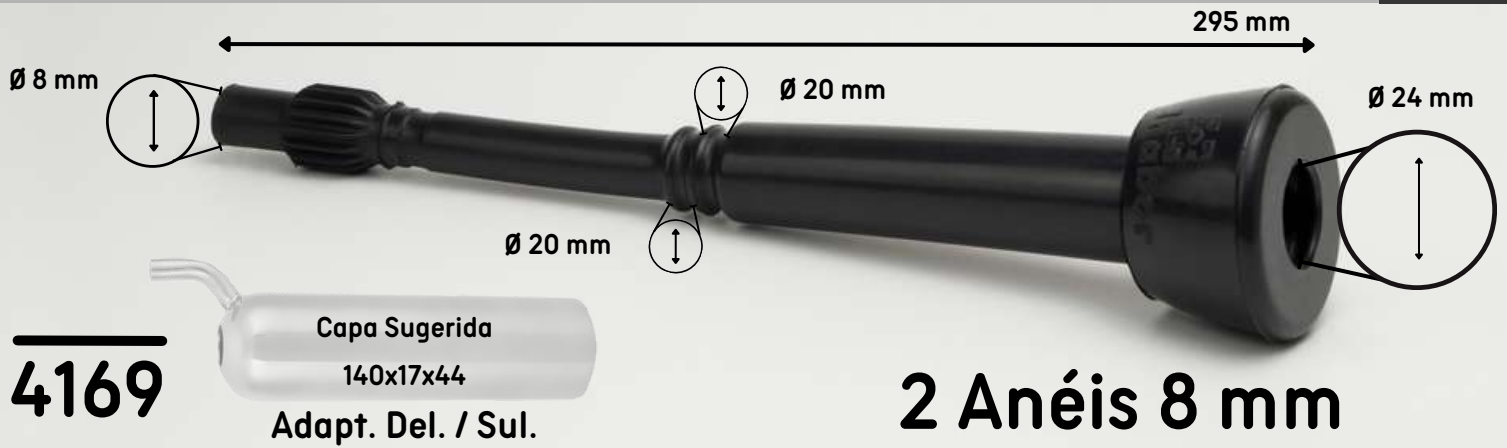
b = nº de ordenha dia

c = nº unidade de ordenha

Teteiras de Borracha



Teteiras de Borracha



Teteiras de Borracha



- Anel do teto e corpo harmônico que auxilia a ordenha de animais de alta.
- Cabeça redonda facilita o acoplamento no úbere, formando um selo melhor e evitando entradas de ar. Diminui as quedas de conjunto e fluxo cruzado de leite.
- Corpo redondo forma selo ao redor do teto, não deixando grandes quantidades de ar ao redor do teto.
- Anel compatível com as Teteiras 2 Anéis da outra geração.
- Quebra vácuo para auxiliar a retirada e colocação da teteira.

4335

Inabor Plus 2 Anéis



4104

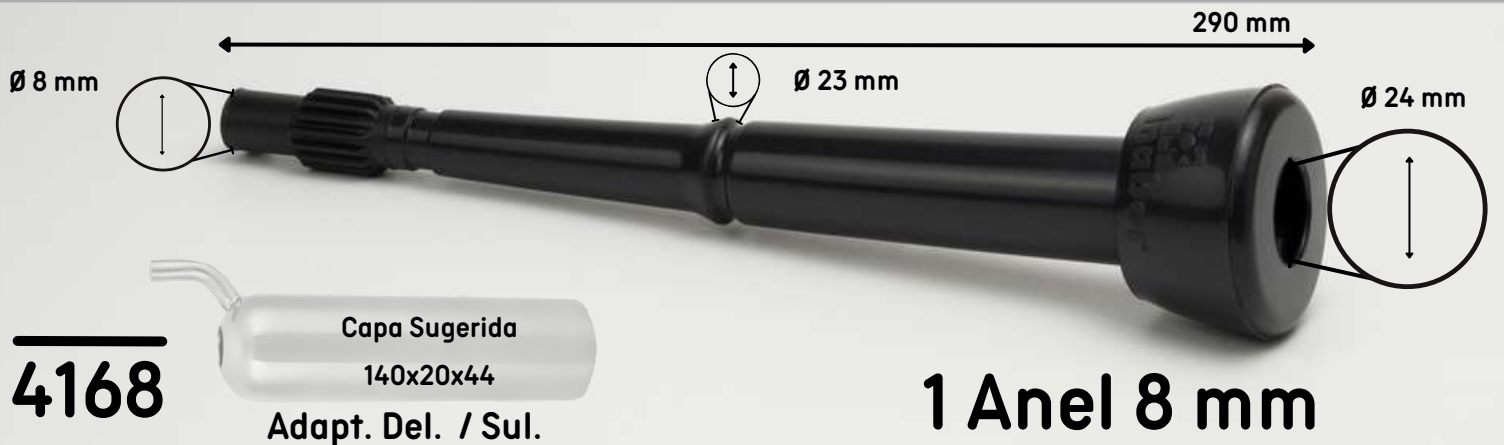
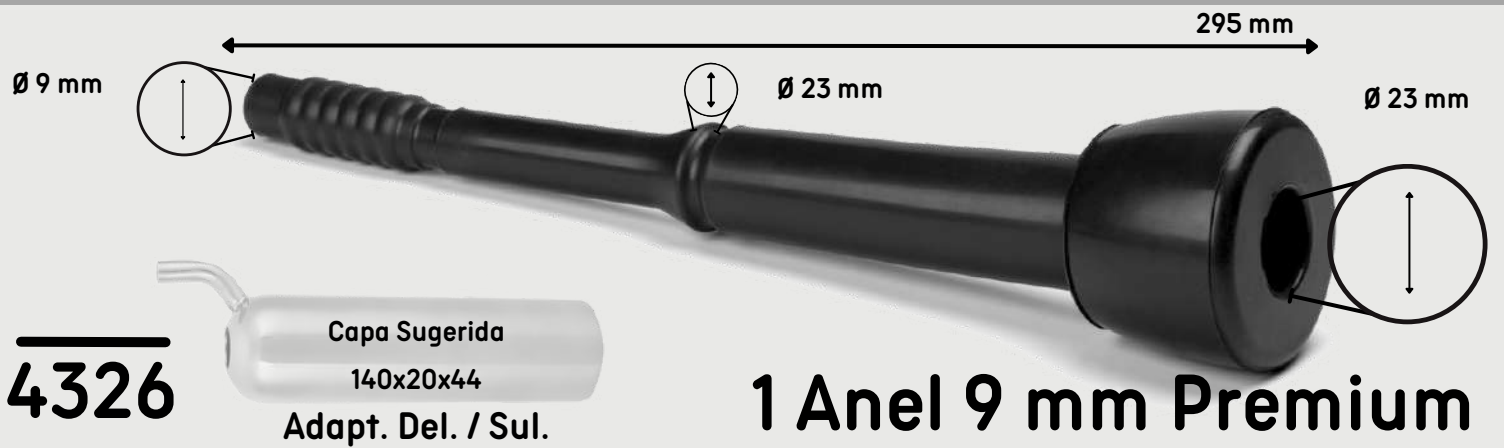
1 Anel 9,5 mm



4174

1 Anel Especial 10mm

Teteiras de Borracha



Teteiras de Borracha

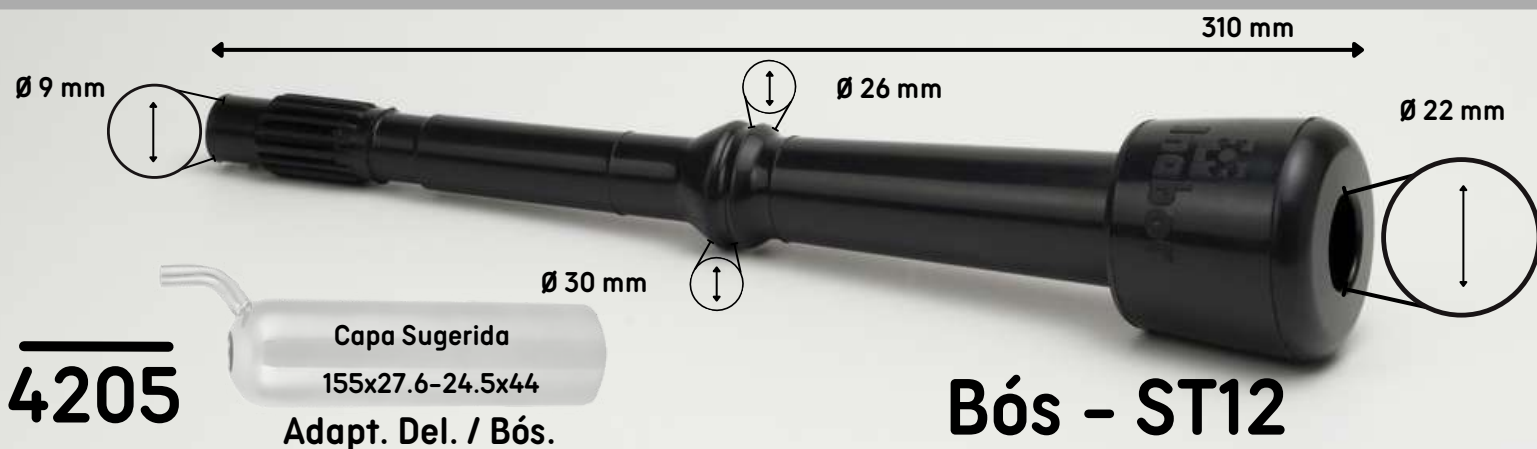
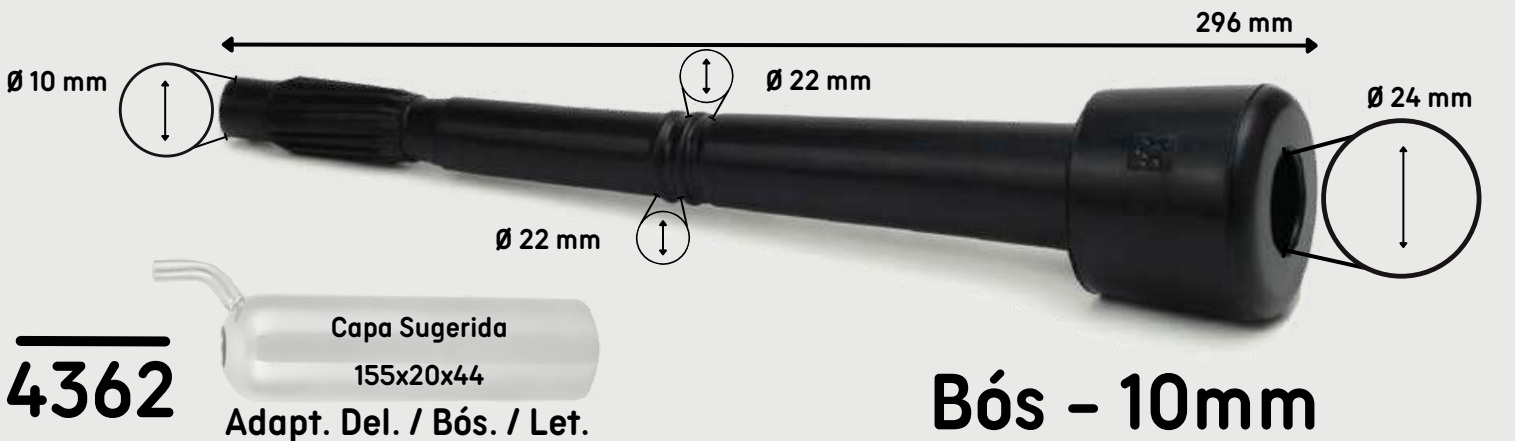


- Anel do teto e corpo harmônico que auxilia a ordenha de animais de alta.
- Cabeça redonda facilita o acoplamento no úbere, formando um selo melhor e evitando entradas de ar. Diminui as quedas de conjunto e fluxo cruzado de leite.
- Corpo redondo forma selo ao redor do teto, não deixando grandes quantidades de ar ao redor do teto.
- Anel compatível com as Teteiras 1 Anel da outra geração.
- Quebra vácuo para auxiliar a retirada e colocação da teteira.

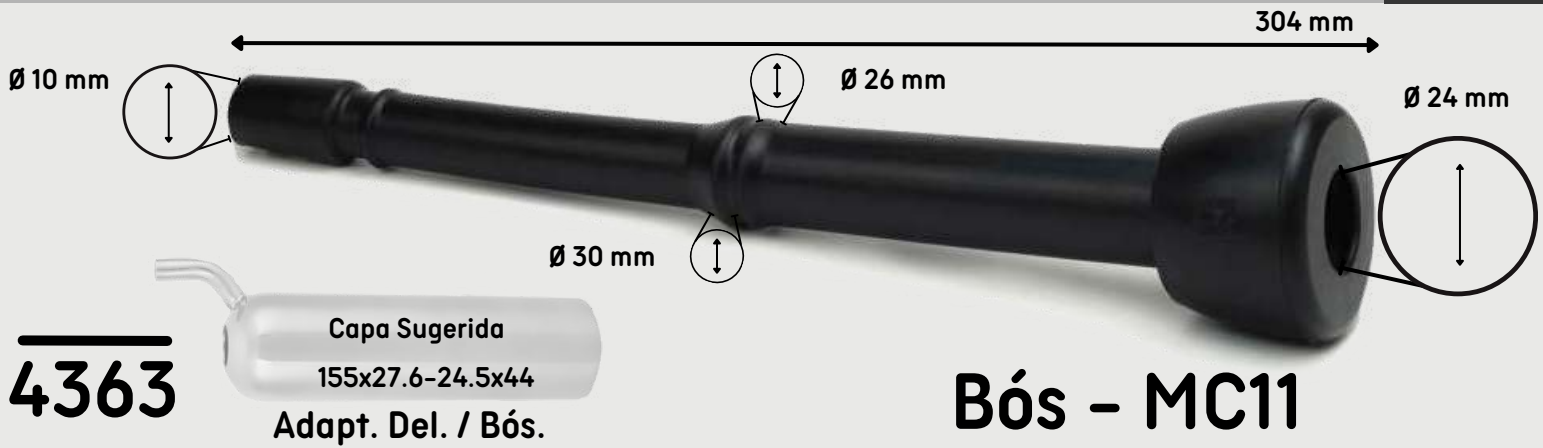
4334 Inabor Plus 1 Anel



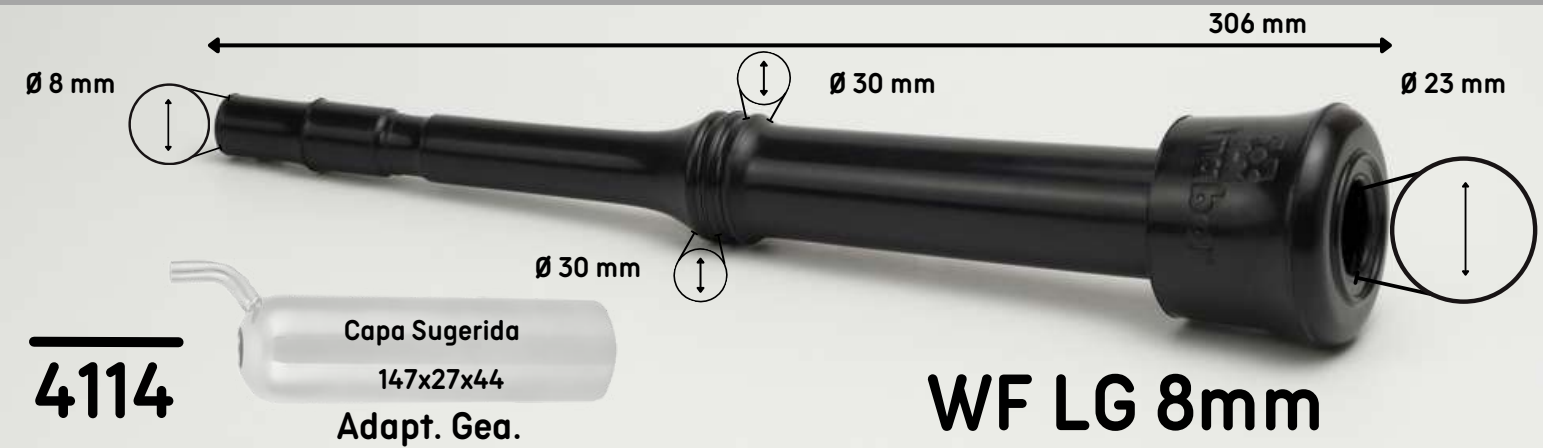
Teteiras de Borracha



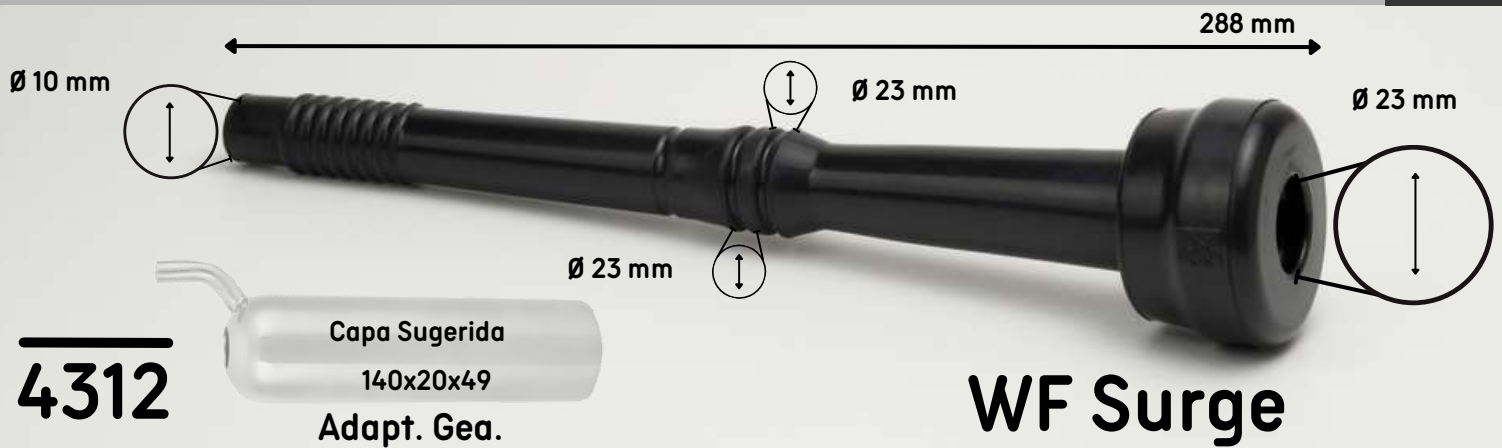
Teteiras de Borracha



Teteiras de Borracha



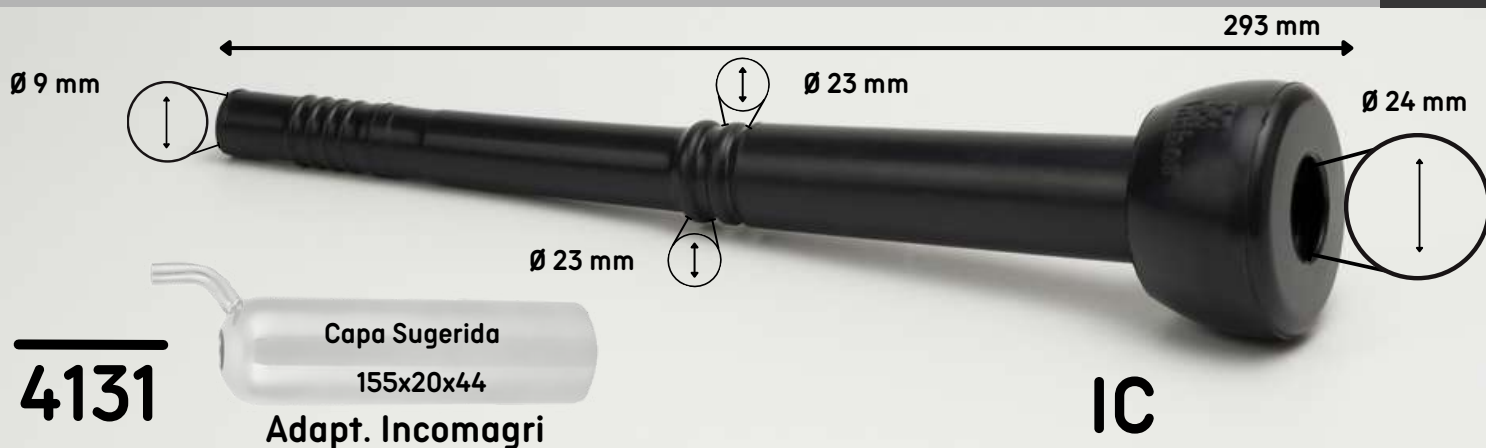
Teteiras de Borracha



Teteiras de Borracha



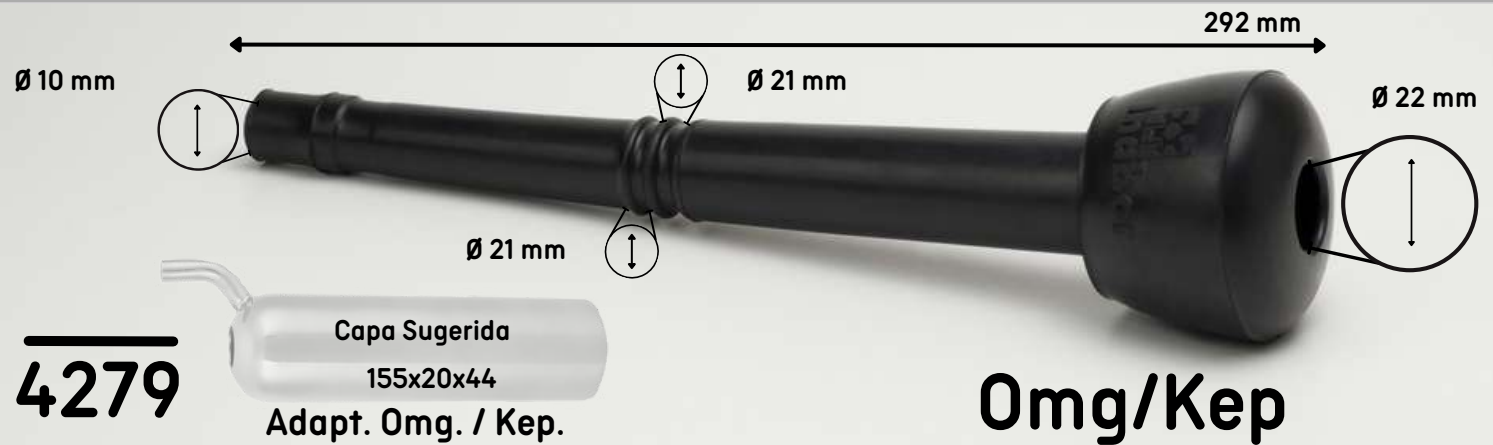
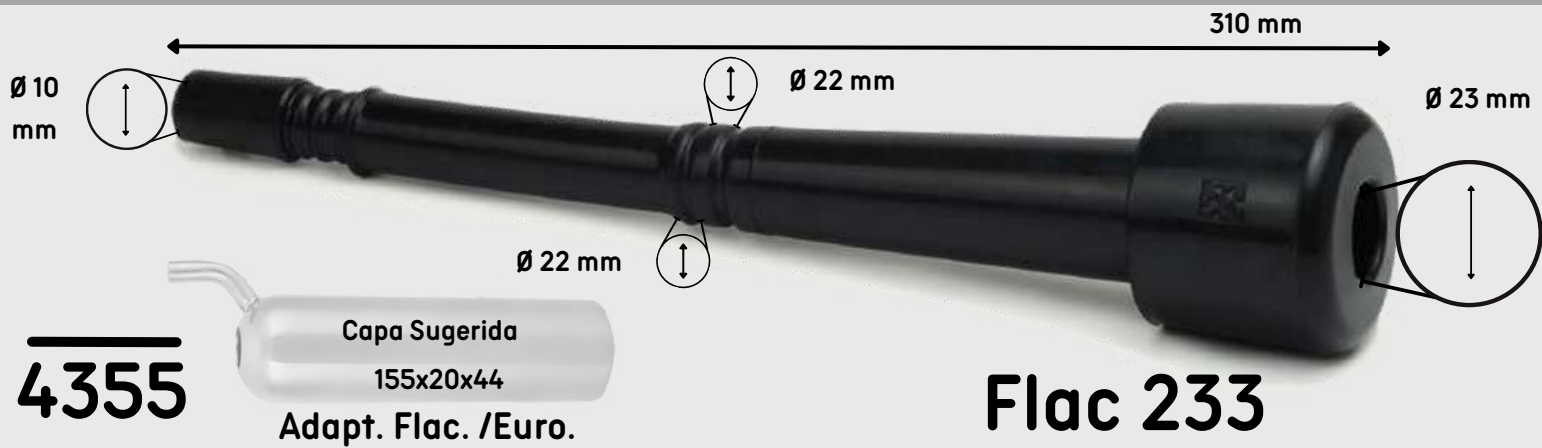
Teteiras de Borracha



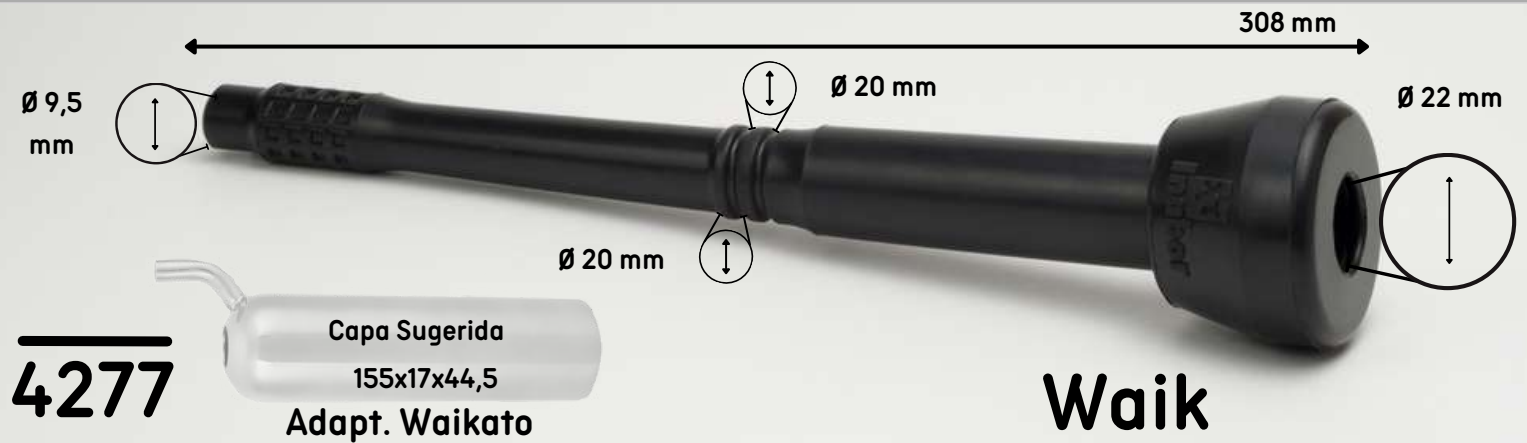
Teteiras de Borracha



Teteiras de Borracha



Teteiras de Borracha



Teteiras de Borracha



Teteiras de Borracha



TETEIRAS DE SILICONE

CARACTERÍSTICAS

- Matéria-prima importada;
- Resistentes;
- Flexíveis;
- Massagem suave;
- Maior durabilidade.

RECOMENDAÇÃO DE TROCA

- 5000 ordenhas
ou 12 meses.

VANTAGENS DE TROCA

- Aumento na produção de leite;
- Diminuição do tempo de ordenha;
- Preserva a saúde do animal.

TETEIRAS DE SILICONE

DIAS RECOMENDADOS DE USO (SILICONE)
(Baseado em 5.000 ordenhas 2 por dia)

NÚMERO DE VACAS	200							125	147	200
	180						111	138	166	217
	160						125	156	185	250
	140					104	142	178	217	277
	120				104	125	166	208	250	333
	100				125	151	200	250	294	
	90			111	138	166	217	277		
	80			125	156	185	250	312		
	70			142	178	217	277			
	60			166	208	250	333			
	50		150	200	250	294				
	40	125	187	250						
	30	166	250	333						
	20	250	360	360						
	10	360	360	360						
	2	3	4	5	6	8	10	12	16	
	CONJUNTO DE ORDENHAS									

Fórmula de trocas

a = nº de vacas por dias
b = nº de ordenha dia
c = nº unidade de ordenha

$$5.000 / (A \times B / C)$$

Índice Teteiras de Silicone

Ordenação por modelo

5067 - 2 ANEIS ESPECIAL 8MM.....	26
5072 - 2 ANEIS 10MM.....	26
5066 - 1 ANEL ESPECIAL 8MM.....	26
5080 - 1 ANEL 10MM.....	26
5076 - BOS - IRLANDA.....	27
5136 - BOS - ST12.....	27
5304 - HARMO PLUS.....	27
5075 - HARMO PREMIUM.....	27
5074 - HARMO STD.....	28
5156 - HARMO TF350.....	28
5077 - WF LG 8 mm.....	28
5128 - WF LG 10mm.....	28
5064 - WF CURTA.....	29
5087 - WF CURTA DUPLA.....	29
5148 - WF LG 8mm DUPLA.....	29
5177 - WF FAST FLOW.....	29
5155 - ALTA VAZÃO 16mm.....	30
5133 - FLAC.....	30
5243 - FLEX.....	30
5063 - CABRA.....	30
5065 - OVELHA.....	31

Ordenação por Código de Produto

5063 - CABRA.....	30
5064 - WF CURTA.....	29
5065 - OVELHA.....	31
5066 - 1 ANEL ESPECIAL 8MM.....	26
5067 - 2 ANEIS ESPECIAL 8MM.....	26
5072 - 2 ANEIS 10MM.....	26
5074 - HARMO STD.....	28
5075 - HARMO PREMIUM.....	27
5076 - BOS - IRLANDA.....	27
5077 - WF LG 8 mm.....	28
5080 - 1 ANEL 10MM.....	26
5087 - WF CURTA DUPLA.....	29
5128 - WF LG 10mm.....	28
5133 - FLAC.....	30
5136 - BOS - ST12.....	27
5148 - WF LG 8mm DUPLA.....	29
5155 - ALTA VAZÃO 16mm.....	30
5156 - HARMO TF350.....	28
5177 - WF FAST FLOW.....	29
5243 - FLEX.....	30
5304 - HARMO PLUS.....	27

Teteiras de Silicone

296 mm

Ø 8 mm

Ø 20 mm

Ø 24 mm

5067

Capa Sugerida
140x17x44
Adapt. Del. / Sul.

2 Anéis Especial 8 mm

294 mm

Ø 10 mm

Ø 20 mm

Ø 24 mm

5072

Capa Sugerida
155x17x44
Adapt. Del. / Imp.

2 Anéis 10mm

296 mm

Ø 8 mm

Ø 23 mm

Ø 24 mm

5066

Capa Sugerida
140x20x44
Adapt. Del. / Sul.

1 Anel Especial 8mm

298 mm

Ø 9,5 mm

Ø 23 mm

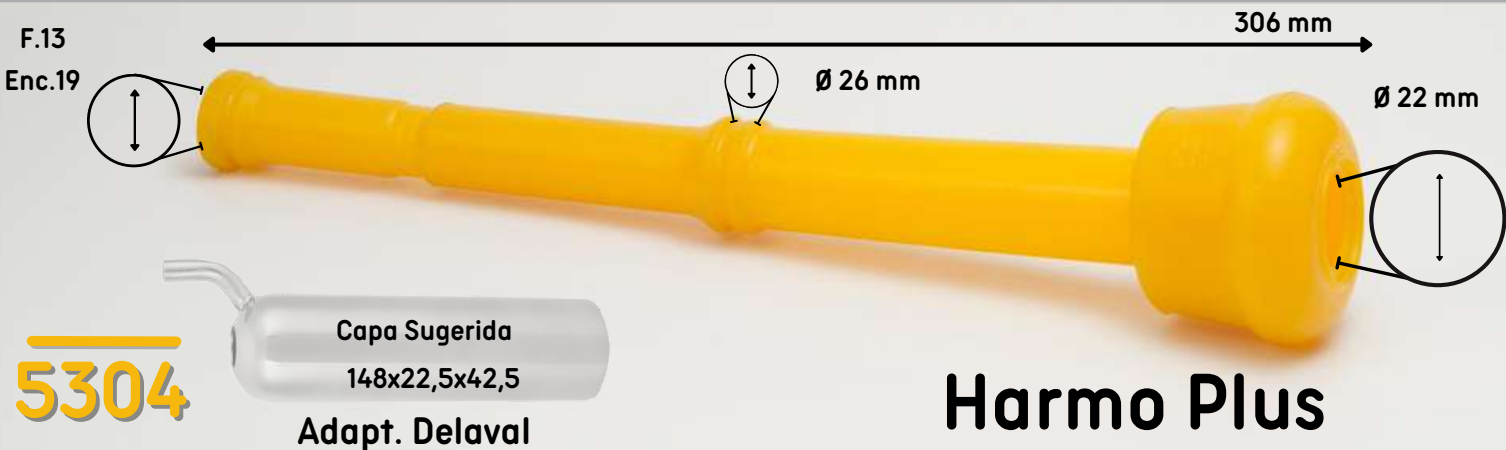
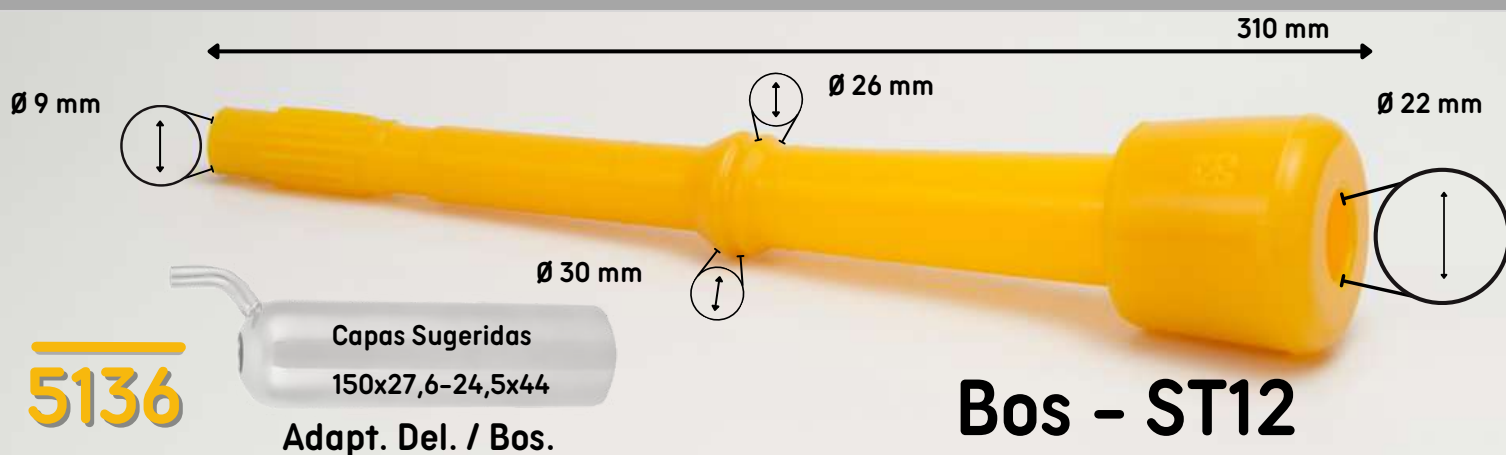
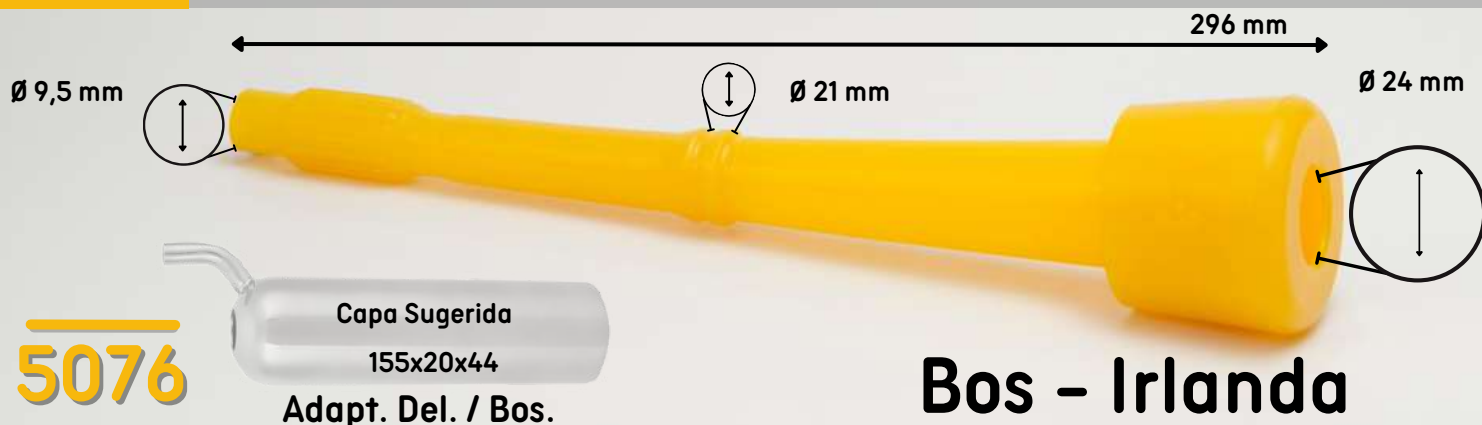
Ø 24 mm

5080

Capa Sugerida
155x20x44
Adapt. Del. / Int. / Foc.

1 Anel 10mm

Teteiras de Silicone



Teteiras de Silicone

F.13
Enc.19

315 mm

Ø 26 mm

Ø 20 mm

5074

Capa Sugerida
148x22,5x42,5
Adapt. Delaval

Harmo STD

The diagram shows a yellow nozzle with a total length of 315 mm. It has a handle diameter of 26 mm and a nozzle diameter of 20 mm. A suggested cap with dimensions 148x22,5x42,5 mm is shown next to it, labeled 'Adapt. Delaval'.

F.14
Enc.19

305 mm

Ø 22 mm

Ø 23 mm

5156

Capa Sugerida
140x20x44
Adapt. Delaval

Harmo TF350

The diagram shows a yellow nozzle with a total length of 305 mm. It has a handle diameter of 22 mm and a nozzle diameter of 23 mm. A suggested cap with dimensions 140x20x44 mm is shown next to it, labeled 'Adapt. Delaval'.

Ø 8 mm

306 mm

Ø 30 mm

Ø 23 mm

5077

Capa Sugerida
147x27x44
Adapt. Gea.

WF LG 8 mm

The diagram shows a yellow nozzle with a total length of 306 mm. It has a handle diameter of 8 mm, a middle section diameter of 30 mm, and a nozzle diameter of 23 mm. A suggested cap with dimensions 147x27x44 mm is shown next to it, labeled 'Adapt. Gea.'.

Ø 10 mm

333 mm

Ø 28,5 mm

Ø 22 mm

5128

Capa Sugerida
147x27x44
Adapt. Gea.

WF LG 10mm

The diagram shows a yellow nozzle with a total length of 333 mm. It has a handle diameter of 10 mm, a middle section diameter of 28,5 mm, and a nozzle diameter of 22 mm. A suggested cap with dimensions 147x27x44 mm is shown next to it, labeled 'Adapt. Gea.'.

Teteiras de Silicone

5064



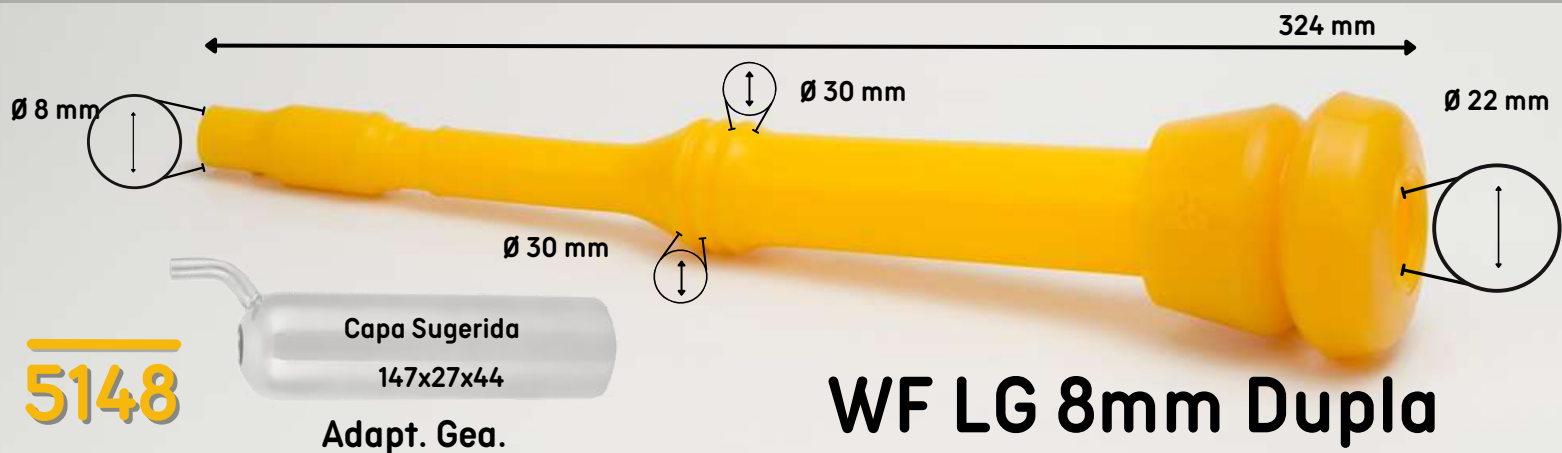
WF Curta

5087



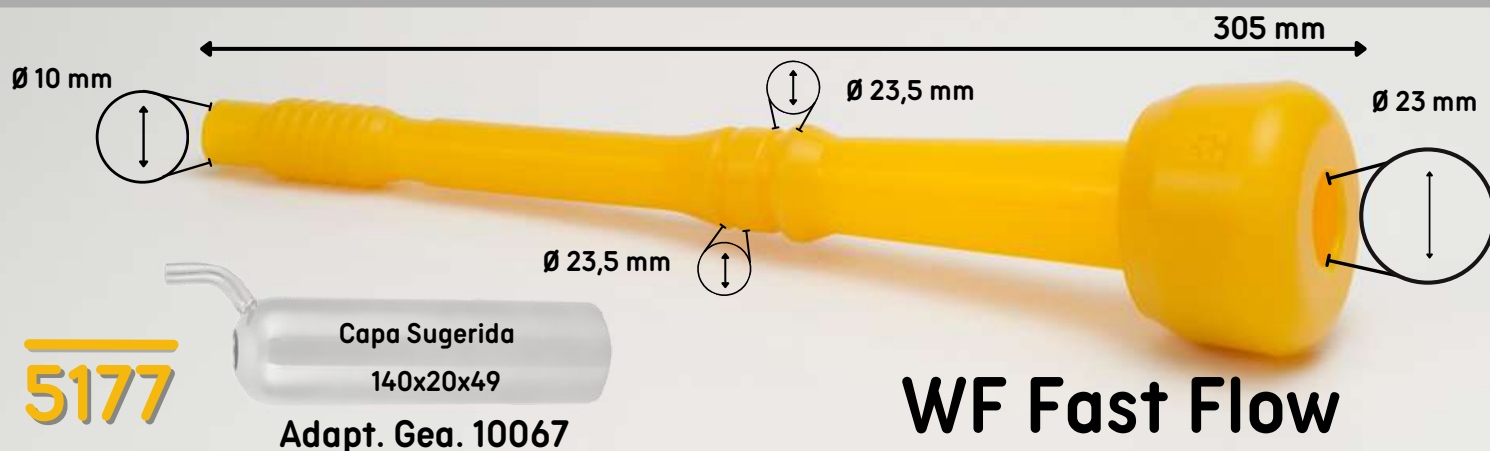
WF Curta Dupla

5148



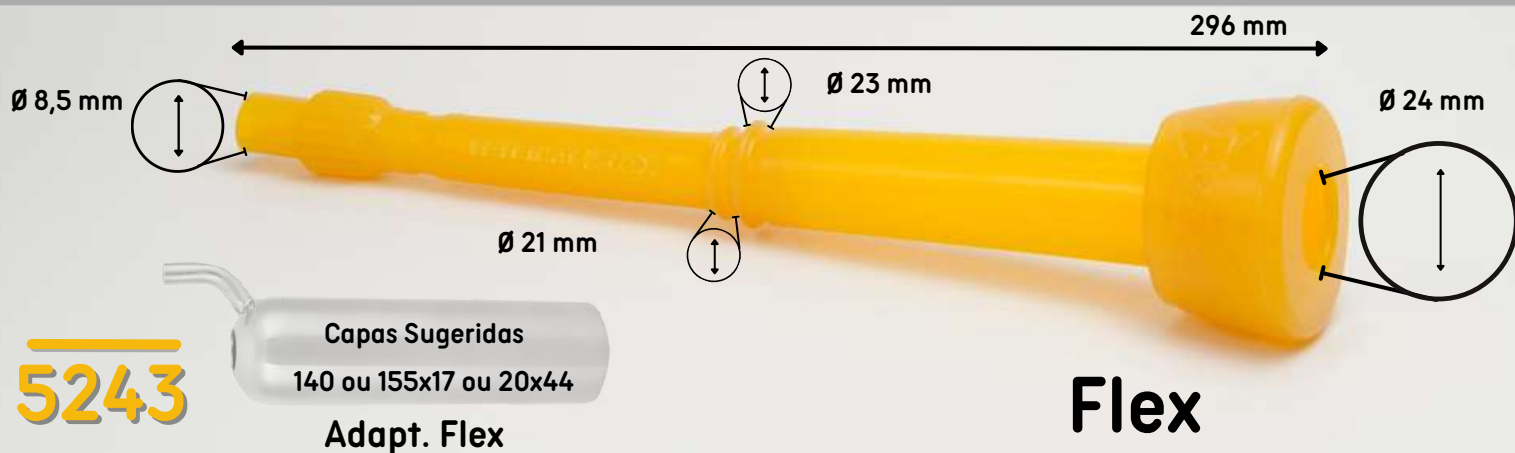
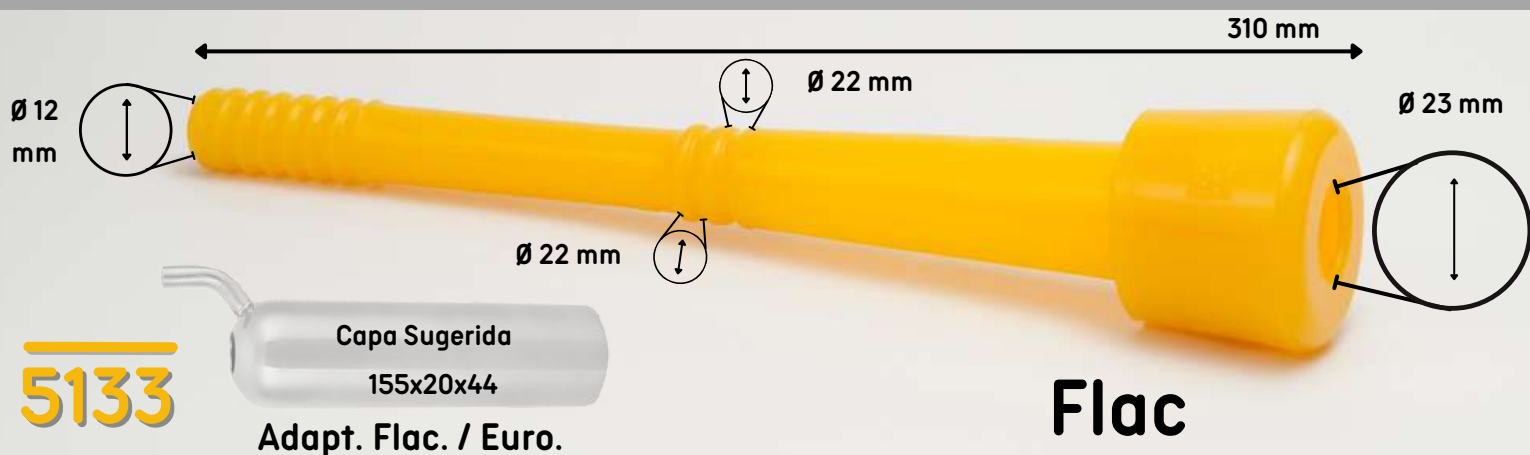
WF LG 8mm Dupla

5177

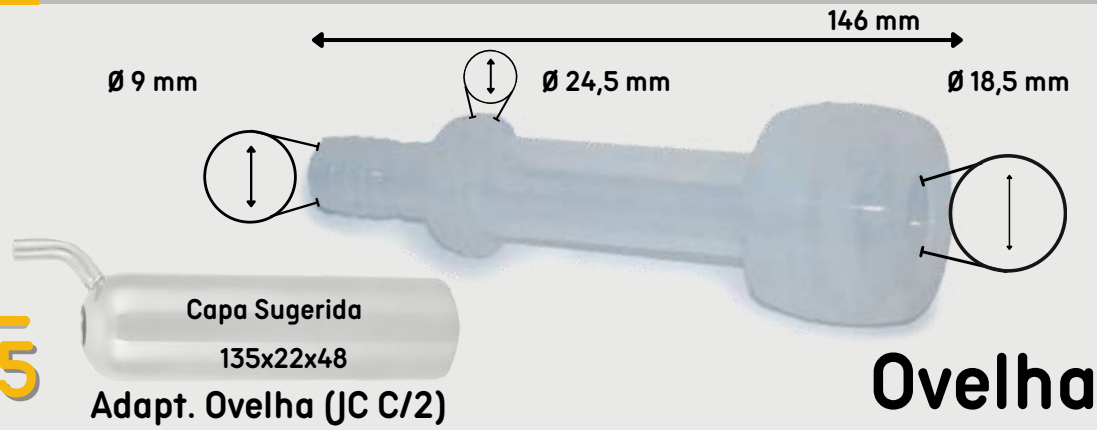


WF Fast Flow

Teteiras de Silicone



Teteiras de Silicone



5065

Ovelha



Inabor[®]

Desde 1981

WWW.INABOR.COM.BR